

SNO-WAY®

SNOW & ICE CONTROL EQUIPMENT

INSTALLATION INSTRUCTIONS

TARP COVER KIT FOR RVB & PDE SERIES V-BOX SPREADERS

PART NUMBER:

**RVB 500 & PDE 500 - 99101117
RVB 750 & PDE 600 - 99101118
RVB 1500 & RVB 2000 - 99101294
RVB 2500 - 99101295**

HINWEIS: Deutsch beginnt auf Seite 5.

MERK: Norske begynner på side 9.

Sno-Way®. Down Pressure® and EIS® are registered trademarks of Sno-Way International, Inc. ProControl™, MegaBlade™, V-Wing™, E-Z Switch™, Revolution™, MaxAdjust™, SpeedLock™, and QuickJack™ are trademarks of Sno-Way International, Inc.

©2017 Sno-Way® International

97102045A



1. THINK SAFETY, ALWAYS WEAR SAFETY GLASSES WHEN PERFORMING THE OPERATIONS PRESCRIBED IN THESE INSTRUCTIONS
2. READ ALL INSTRUCTIONS CAREFULLY BEFORE ATTEMPTING INSTALLATION



TARP INSTALLATION

1. Center the aluminum tarp retention strip beneath the front lip of the hopper. (See Figure 1.)

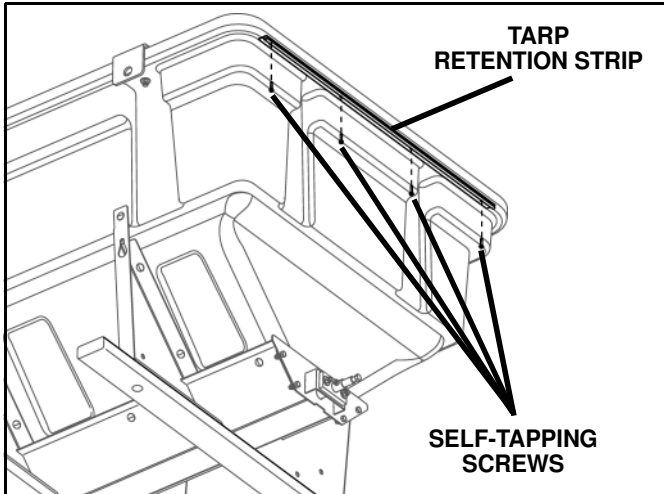


Figure 1

2. Install (4) self-tapping screws (#5) through the holes in the retention strip into the hopper lip.
3. Insert the tarp white plastic extrusion on the bottom front edge of the tarp into the aluminum retention strip on the hopper. Slide the tarp across the spreader to insert the full length of the plastic extrusion into the retention strip channel. (See Figure 2.)

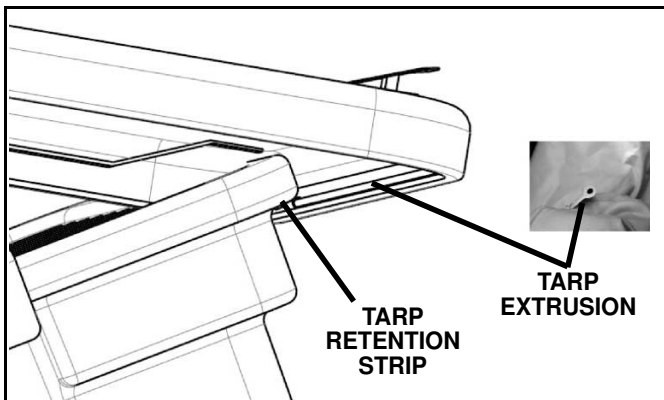


Figure 2

4. There are two retention straps attached under the front edge of the tarp at the front end of the hopper. Loop each strap underneath two bars of the top grate, and route the free end up over the grate. (See Figure 3.)

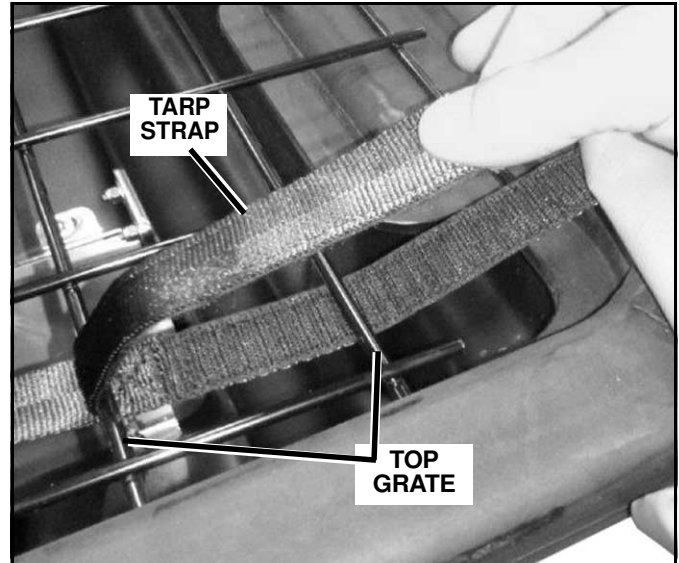


Figure 3

5. Attach the hoop and loop fastener strips on each strap together, over the bars on the grate. (See Figure 4.)

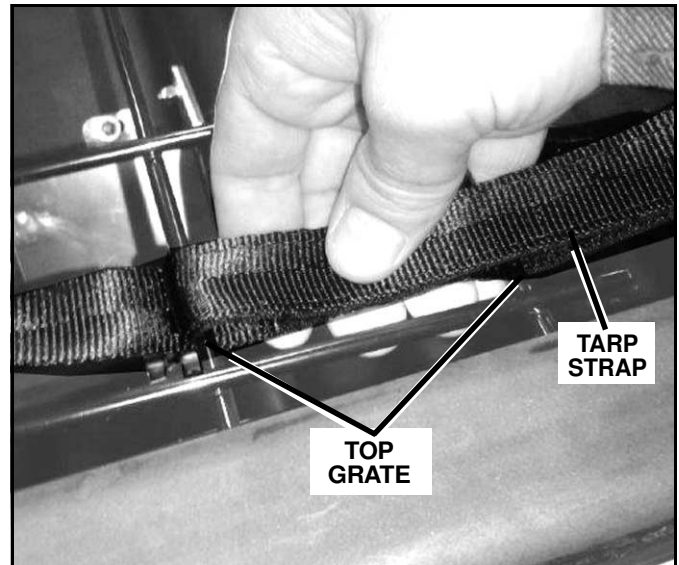


Figure 4

6. Loop any remaining strap up and around the tarp for storage.

7. Stretch the tarp over the hopper and position the tubular rear inner edge of the tarp snugly under the rear hopper lip to secure. (See Figure 5.)

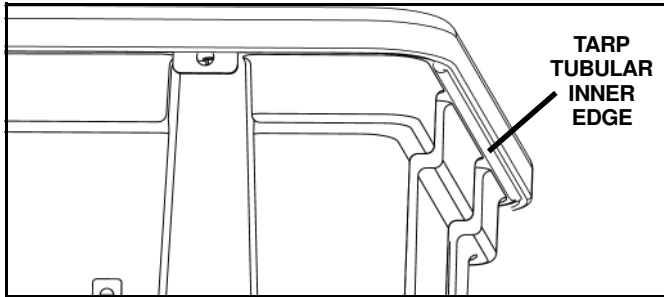


Figure 5

NOTE: The RVB 1500, 2000, & 2500 have different side rail hook retention slots. Make sure to hook them in the correct spots so not to over strain the tarp. (See Figure 6.)

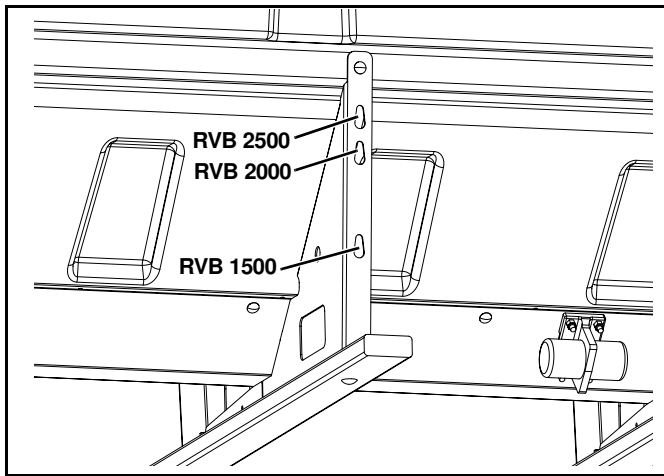


Figure 6

8. Install a rubber shock strap on both sides of the tarp, connected to the center tarp grommet and the frame side rail hook retention slots. (See Figure 7.)

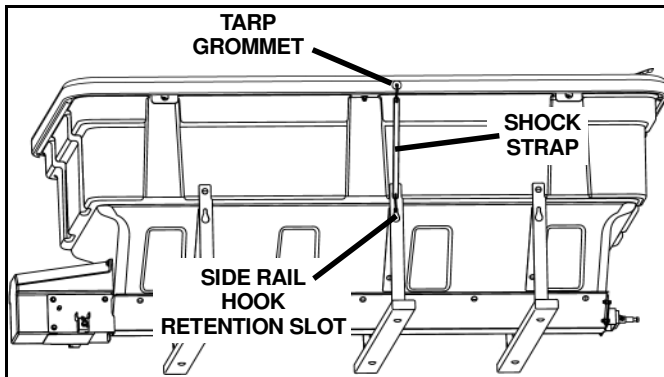


Figure 7

Open Tarp Cover

1. Disconnect rubber shock straps from the frame.
2. Pull the tarp away from the outer rear corners of the spreader, lift the rear tubular inner edge away from the hopper lip and roll the tarp up towards the front of the spreader. (See Figure 8.)

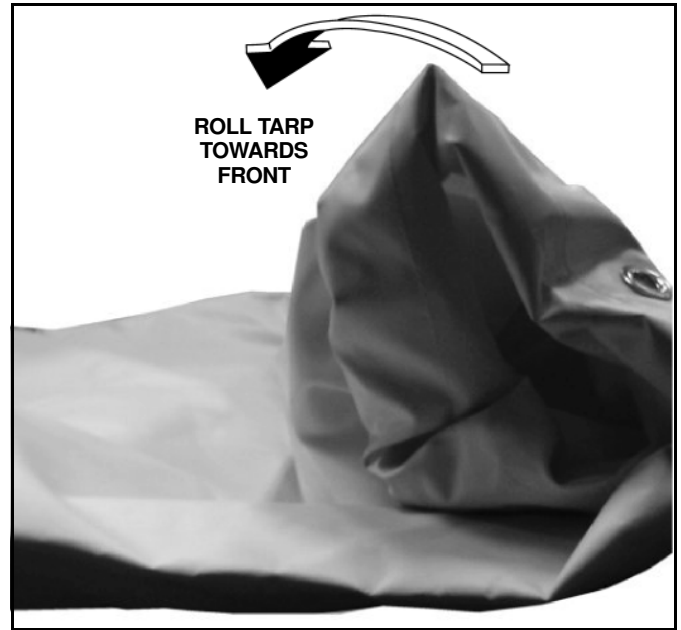


Figure 8

3. With the tarp completely rolled, secure by inserting the bottom tie down straps (See Figure 9) into the alligator style strap clamps. (See Figure 10).

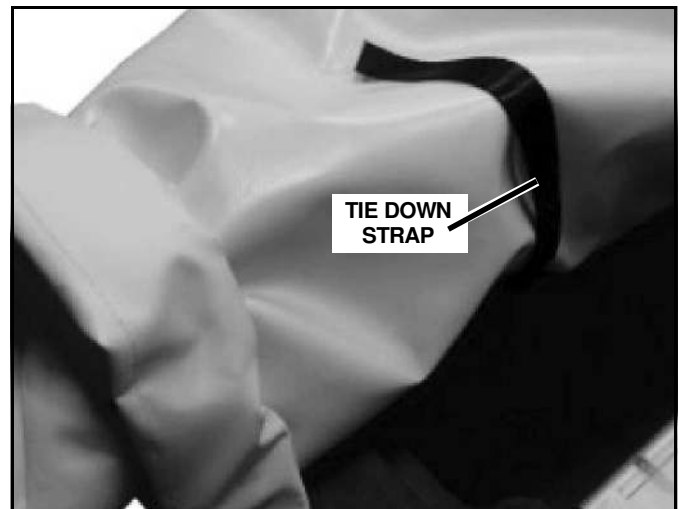


Figure 9

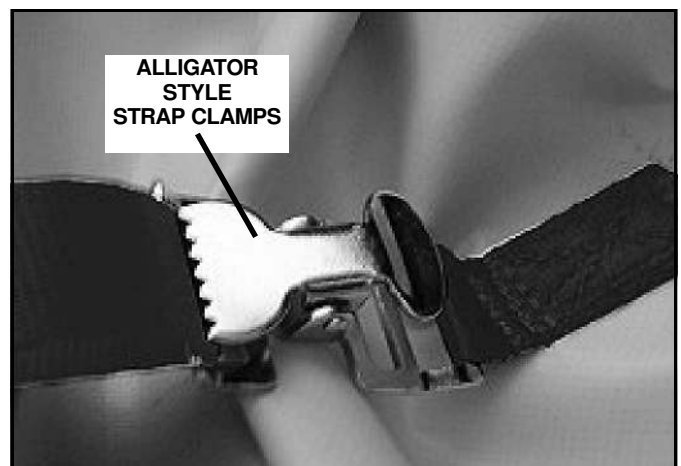


Figure 10

SNO-WAY® INTERNATIONAL, INC.



Hartford, WI 53027 USA
Website: www.snoway.com
©2017 Sno-Way® International

SNO-WAY®

SCHNEE- & EIS-STEUERUNGSGERÄT

MONTAGEANLEITUNG

ABDECKPLANEN-KIT FÜR DIE STREUER PDE 500, PDE 600

**PART NUMBER:
PDE 500 - 99101154
PDE 600 - 99101157**

Sno-Way®, Down Pressure® und EIS® sind eingetragene Warenzeichen von Sno-Way International, Inc.
ProControl™, MegaBlade™, V-Wing™, E-Z Switch™, Revolution™, MaxAdjust™, SpeedLock™ und
QuickJack™ sind Warenzeichen von Sno-Way International, Inc.

©2017 Sno-Way® International



SICHERHEIT HAT OBERSTE PRIORITÄT! BEI DER DURCHFÜHRUNG DER IN DIESER ANLEITUNG BESCHRIEBENEN ARBEITEN STETS EINE SCHUTZBRILLE TRAGEN! VOR DER MONTAGE ALLE ANWEISUNGEN GRÜNDLICH DURCHLESEN!



MONTAGE DER PLANE

1. Positionieren Sie die Planenhalteschiene aus Aluminium mittig unter der vorderen Lippe des Trichters (Siehe Abb. 1-1).

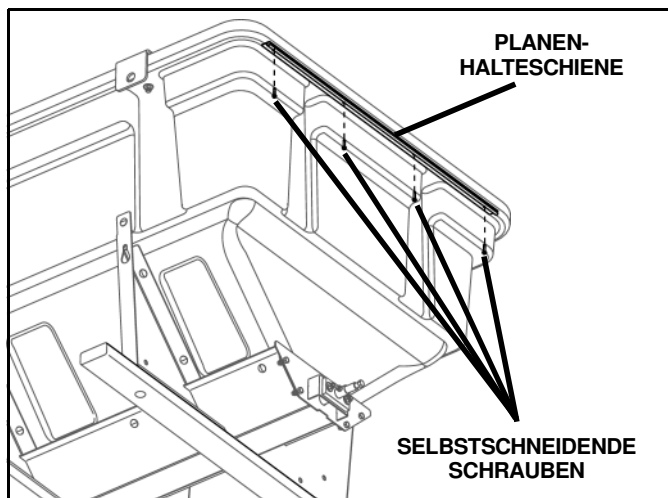


Abb. 1-1

2. Montieren Sie 4 selbstschneidende Schrauben (5) durch die Löcher in der Halteschiene in die Trichterlippe.

3. Führen Sie das weiße Kunststoffextrusionsprofil der Plane in die Halteschiene am Trichter ein. Schieben Sie die Plane über den Streuer, um das Kunststoffprofil in seiner ganzen Länge in das U-Profil der Halteschiene aus Aluminium einzuführen. (Siehe Abb. 1-2).

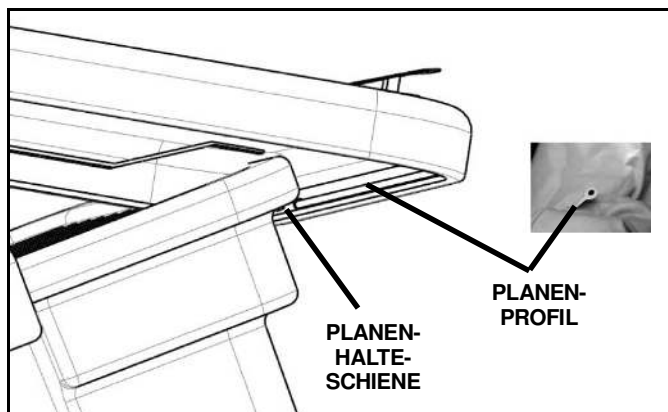


Abb. 1-2

4. Es sind zwei Haltegurte unter dem vorderen Rand der Plane an dem vorderen Ende des Trichters befestigt ist. Stecken Sie die Gurte auf jeder Seite unter zwei Verstreungen des Gitters hindurch und führen Sie das freie Ende wieder oben auf das Gitter. (Siehe Abb. 1-3).

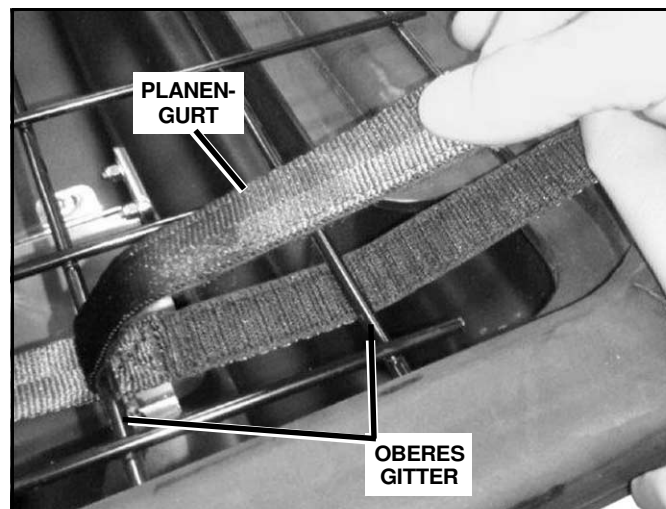


Abb. 1-3

5. Drücken Sie den Klettverschluss zusammen. (Siehe Abb. 1-4).

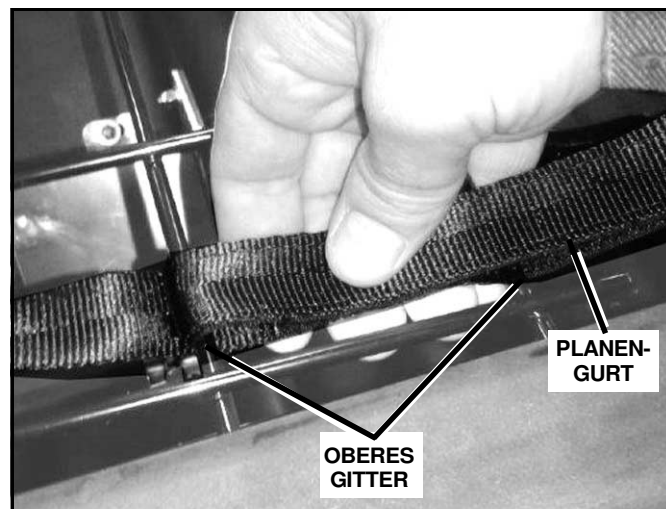


Abb. 1-4

6. Binden Sie das restliche Band um die Plane.

7. Spannen Sie die Plane über den Streuer sodass die schlauchförmige Planeninnenkante straff unter der Trichterlippe sitzt. (Siehe 8.).

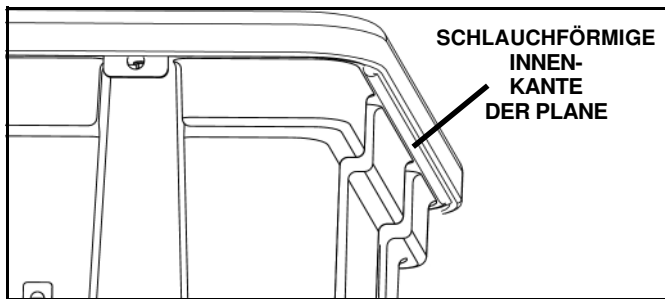


Abb. 1-5

8. Montieren Sie je eine Gummispannschnur an beiden Seiten der Plane, indem Sie diese an der mittleren Öse der Plane und in den Schlitz an der Rahmenseite befestigen (Siehe Abb. 1-6).

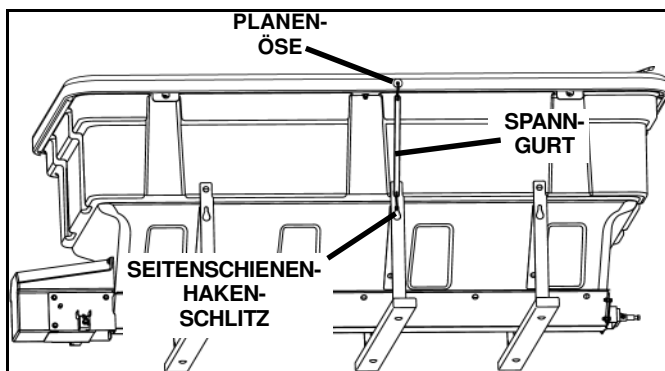


Abb. 1-6

Öffnen der Planenabdeckung

1. Lösen Sie Gummispannschnüre von der Plane.

2. Ziehen Sie die Plane von den Ecken an der Rückseite des Streuers ab. Heben Sie die hintere schlauchförmige Innenkante von der Trichterlippe ab, und rollen Sie die Plane in Richtung Vorderseite des Streuers (Siehe Abb. 1-7).



Abb. 1-7

3. Nachdem die Plane vollständig aufgerollt wurde, befestigen Sie diese durch das Einführen der unteren Befestigungsgurte (Siehe Abb. 1-9) in die gurtklemmen (Siehe Abb. 1-9).

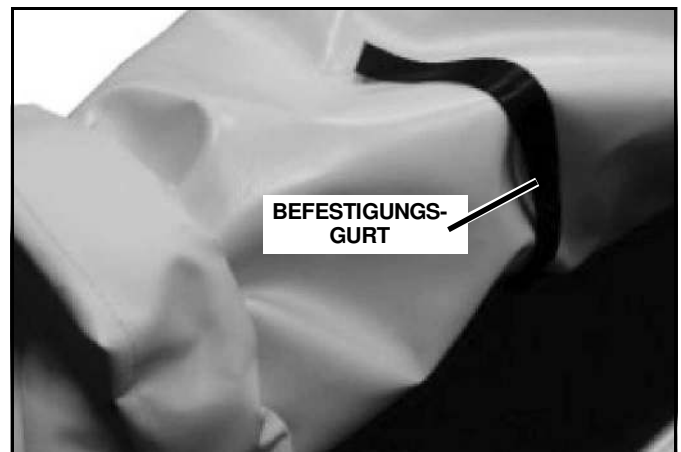


Abb. 1-8

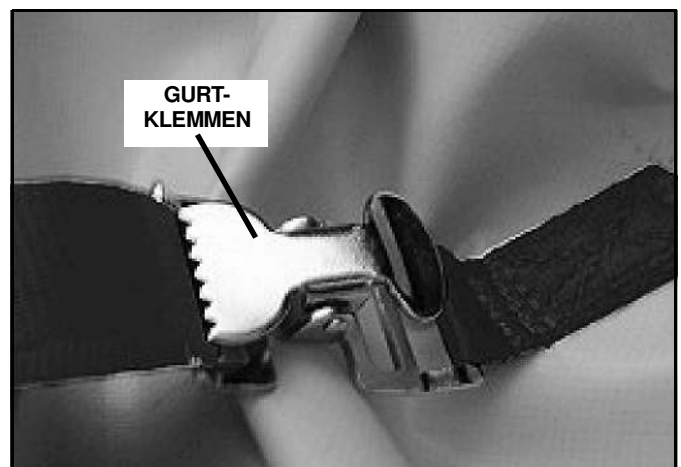


Abb. 1-9

SNO-WAY® INTERNATIONAL, INC.

SNO-WAY®
SCHNEE- & EIS-STEUERUNGSGERÄT

Hartford, WI 53027 USA
Website: www.snoway.com
©2017 Sno-Way® International

SNO-WAY®

UTSTYR FOR KONTROLL AV SNØ OG IS

INSTALLASJONS-, VEILEDNING

PRESENNING TIL V-BOX-SPREDERE PDE 500, PDE 600

**SETT DELENUMMER:
PDE 500 - 99101117
PDE 600 - 99101118**

Sno-Way®, Down Pressure® og EIS® er registrerte varemerker for Sno-Way International, Inc.
ProControl™, MegaBlade™, V-Wing™, E-Z Switch™, Revolution™, MaxAdjust™, SpeedLock™, og
QuickJack™ er varemerker for Sno-Way International, Inc.

©2017 Sno-Way® International



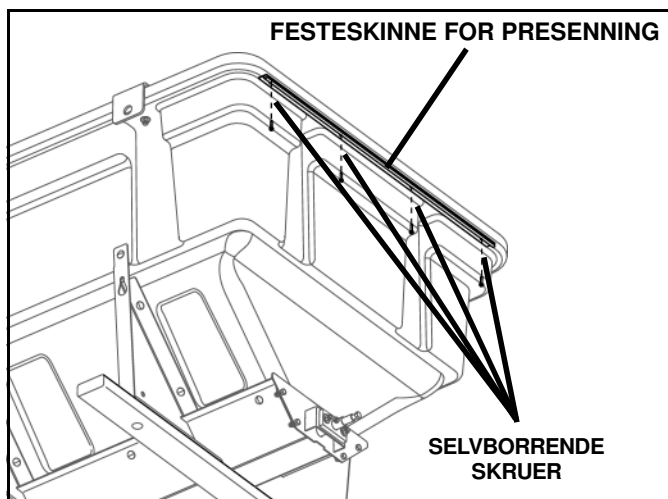
TENK SIKKERHET, HA ALLTID PÅ DEG VERNEBRILLER NÅR DU GJENNOMFØRER DE OPERASJONENE SOM ER BESKREVET I DENNE VEILEDNINGEN

LES ALL VEILEDNING NØYE FØR DU FORSØKER DEG PÅ INSTALLASJON



INSTALLASJON AV PRESENNING

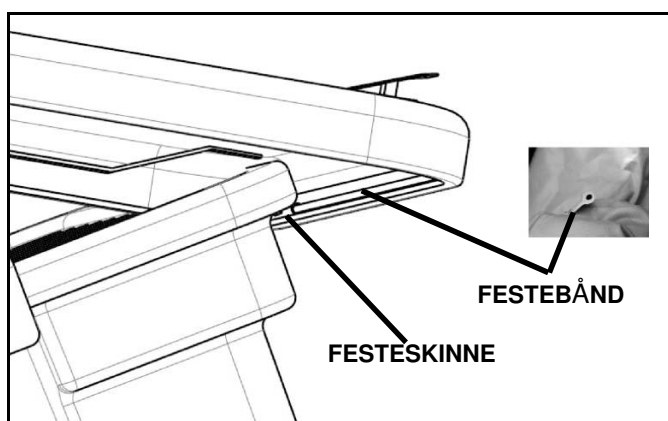
1. Senter aluminiumstarp-tilbakeholdelsesstripen under den fremre kanten på beholderen (Vennligst se Figur 1).



Figur 1

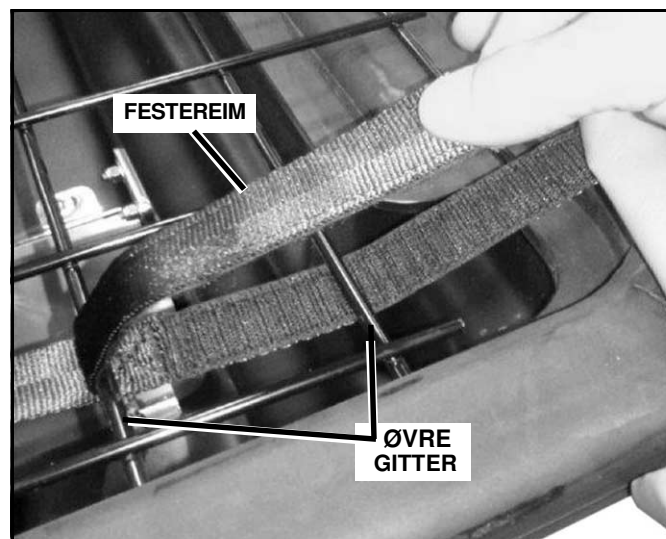
2. Monter 4 selvborrende skruer gjennom hullene i festeskinne opp i kanten på sprederen.

3. Plasser festebåndet inn i aluminiumsskinne og trekk det over sprederen slik at båndet er i hele bredden på skinnen. (Vennligst se Figur 2).



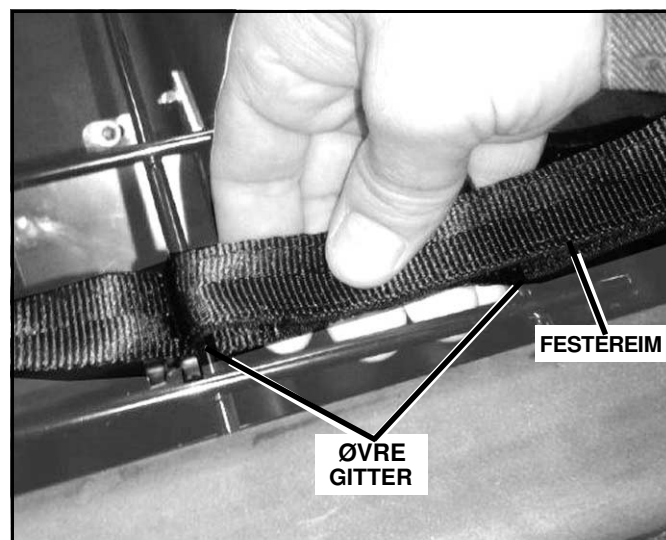
Figur 2

4. Det er to festestropper i framkanten av presenningen. Fest disse gjennom to ruter av toppristen som vist. (Vennligst se Figur 3).



Figur 3

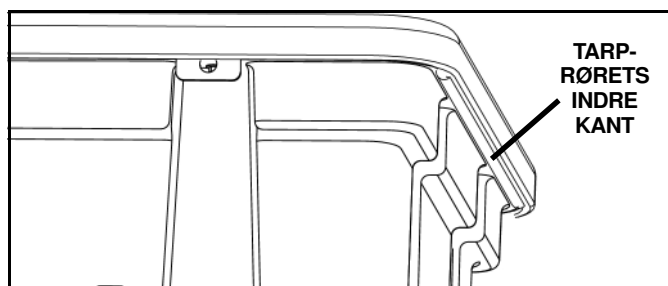
5. Fest stroppene med borrelås mot hverandre over nettingen som vist. (Vennligst se Figur 4).



Figur 4

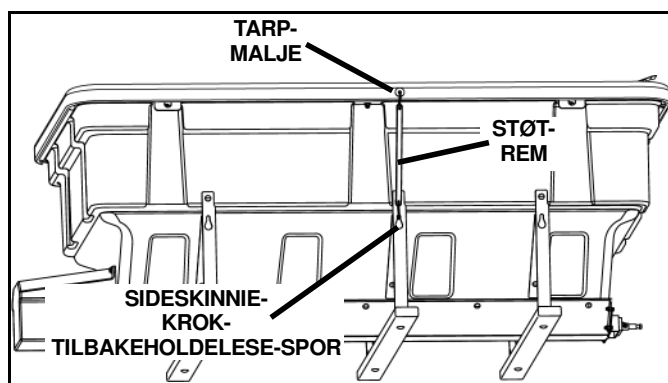
6. Loop eventuelle gjenværende troppen opp og rundt presenning for lagring.

7. Strekk presenningen over sprederen og posisjoner den rørformede bakre indre kanten på presenninge, idet du holder tilbake dekselet slik at det sitter godt under kanten på beholderen (Vennligst se Figur 5).



Figur 5

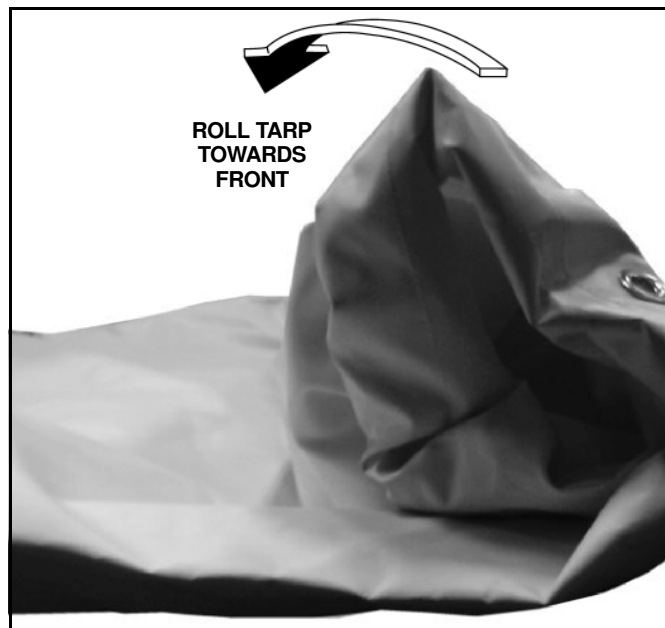
8. Sett en gummistøt-rem på hver side av tarpen, som er koblet til midttarp-maljen og rammesideskinne-kroktilbakeholdelsessporene (Vennligst se Figur 6).



Figur 6

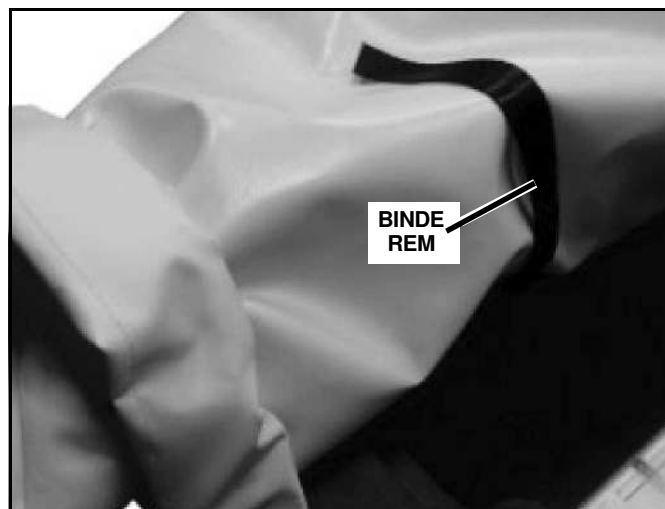
Apne tarpdeksel

1. Ta gummistøt-remmene bort fra tarpen.
2. Trekk tarpen bort fra de ytre bakre hjørnene på sprederen, løft den bakre rørformede indre kanten vekk fra kanten på beholderen og rull tarpen opp mot fronten av sprederen (Vennligst se Figur 7).

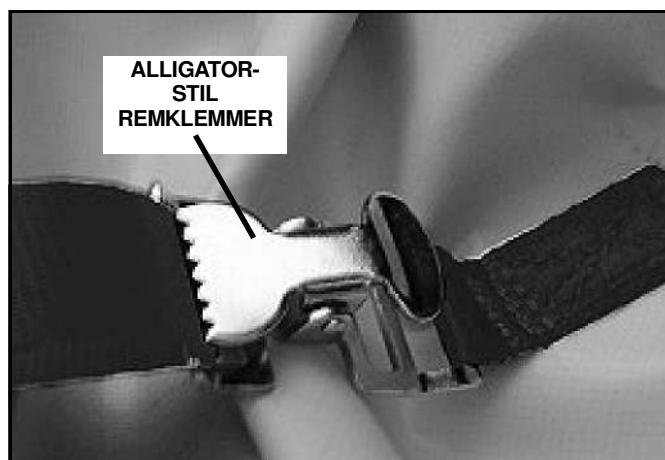


Figur 7

3. Med tarpen helt rullet over, fester du ved å sette på binderemmene til bunnen (Vennligst se figur 8) inn i alligatorstil-remklemmene (Vennligst se Figur 9).



Figur 8



Figur 9

SNO-WAY® INTERNATIONAL, INC.

SNO-WAY
UTSTYR FOR KONTROLL AV SNØ OG IS

Hartford, WI 53027 USA
Nettside: www.snoway.com
©2017 Sno-Way® International